



光纤位移传感器 ODP-A



描述:

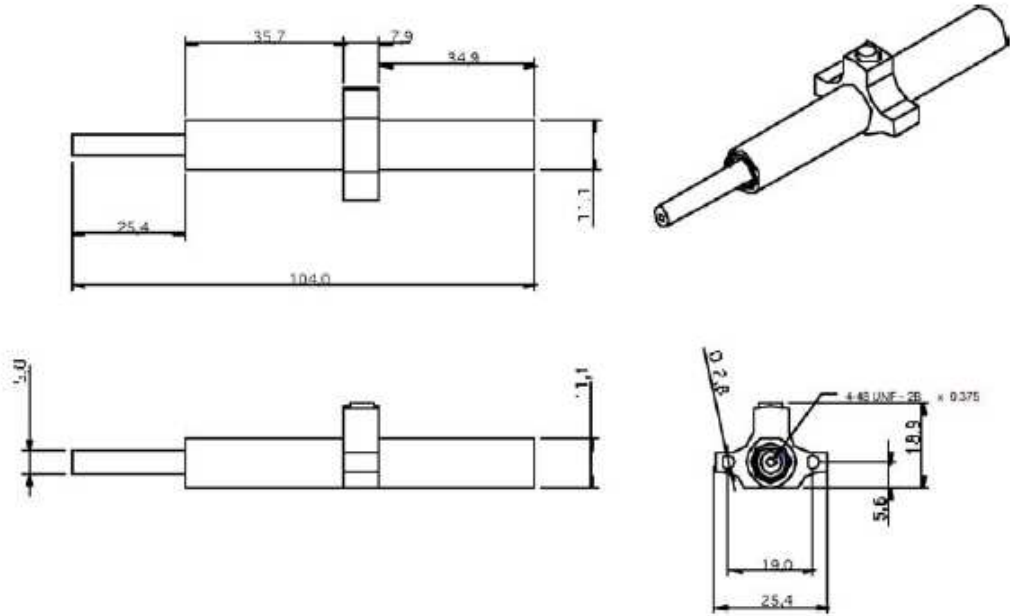
Opsens的ODP-A光纤位移传感器是为大多数费力条件下的高精度测量而设计，与Opsens的WLPI信号解调技术兼容，有光纤传感的固有优势。OSP-A在大多数不利条件下提供前所未有的可重复性，分辨率和可靠性，如高电磁，射频，磁共振和微波环境。标准的线性行程长度是25mm, 1微米的分辨率。其它行程长度可定制。ODP-A是防水保护外壳的铝封装，也可以选电介质混合封装。方便的墙壁固定附件和弹簧轴恢复使它易于安装。ODP-A与所有Opsens的WLPI信号解调器兼容。传感器精确和坚固，根据客户特殊应用或OEM类型应用可定制不同的光缆长度。

主要特点:

- 标准25mm线性行程长度
- 杰出的分辨率
- 坚固的构造和防水保护外壳
- 电磁干扰/射频干扰和微波免疫
- 本质安全
- 方便的墙壁固定附件
- OEM类型和客户版本

应用:

- 电磁，射频和微波环境
- 高电压环境
- 核能和危险环境
- 自动的，机械的系统
- 航空&宇航应用
- 土木工程和岩土应用
- 材料科学
- 射频和微波干燥应用



技术规格:

线性行程长度	标准25mm(其它线性长度可按要求而定)
分辨率	1微米(基于20Hz的采样平均)
精度	满量程的0.2%(@25℃)
可重复性	满量程的0.05%
温度运转范围	-40℃ to +85℃(更高或低的温度范围可按要求而定)
湿度运转范围	0-100%
电磁干扰/射频干扰影响	完全免疫
结构材料	铝封装和不锈钢核心(电介质混合材料可按要求定制)
机械负荷	静止时完全伸展轴的弹力恢复(弹簧负荷可移除)
光缆长度	标准1.5m(其它长度可按要求定制)
光学连接器	标准SC
信号解调器兼容性	所有Opsens WLPI信号解调器