



医用光纤压力传感器 OPP-M



描述:

Opsens的OPP-M是基于MEMS技术,专为人和动物生理压力测量而设计的光纤压力传感器。直径0.25mm和0.4mm的微型传感器用于导尿管,导线或其它装置,能够进行微创压力测量。新颖的专利设计消除了水分引发的漂移和最小化的零点热变化。裸露的光纤压力传感器专用于那些希望自己封装传感器到产品的公司。Opsens新密封的OPP-M-P为集成而准备。可以用不同材料和尺寸在传感器顶部封装,也可以在整个光缆上;可以根据客户特殊的OEM应用定制。

经封装过的传感器大大减小了研发投入和集成的经历,因此在实施和制造过程中把整体花费减到了最少。

与Opsens所有的白光干涉信号解调器兼容。由于光纤传感的固有优势,OPP-M在严苛的电磁,射频,磁共振和微波领域提供医疗工业所需的长期精度,可重复性,低漂移和高保真的压力测量。

主要特点:

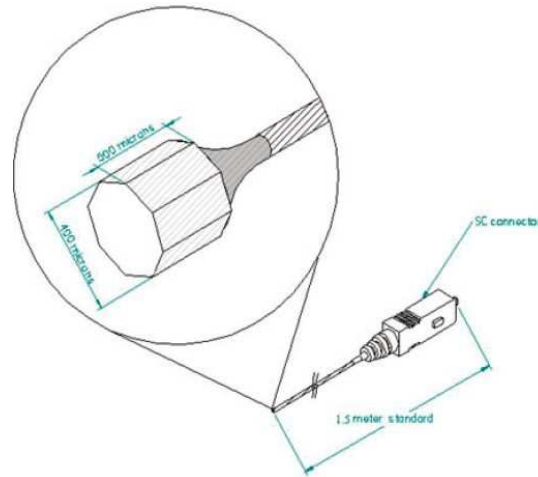
- 超小型
- 高保真度
- 容易导尿管集成
- 可定制的传感器封装
- 电磁干扰/射频干扰免疫
- 核磁共振成像安全和兼容
- 低成本

应用:

- 生理学压力监控:
 - 内部血管血压
 - 尿动力学
 - 内部脑颅压
 - 内部子宫压力
 - 内部眼睛
 - 主动脉内反搏球囊导管
- 导尿管研究,新产品开发设计



- 导线设计 (0.25mm直径模型)
- 心脏辅助应用
- 在电子外科手术, 核磁共振成像和微波/射频相关实践下的压力测量



技术规格:

	OPP-M25	OPP-M40
尺寸 (直径mm)	0.25mm OD	0.40mm OD
压力范围	-50mmHg to +300mmHg (相对于大气压)	
精度	±2mmHg	±1mmHg
分辨率	0.5mmHg	0.2mmHg
湿度漂移 (典型)	<3mmHg /28天	<4mmHg /28天
零点热系数	0.3mmHg 每°C	0.15mmHg 每°C
校准压力	4000mmHg	4000mmHg
运转温度	10°C to 50°C	
运转湿度范围	0-100%	
电磁/射频/微波敏感性	完全免疫	
光缆长度	标配1.5m (其它长度可定制)	
光学连接器	标准 SC	
光缆保护套	依客户定制	
信号解调器兼容性	最适合MiniP OEM板, LifeSens和ProSens; 也与Opsens所有的白光干涉信号解调器兼容	